

2018年02月14日

部品商様 修理工場様 御中

誤品納入のお詫びと点検・交換作業のお願い

シェフラージャパン株式会社
自動車事業部 アフターマーケット
宮毛 保幸

貴社ますますご清栄のこととお喜び申し上げます。

平素は、弊社製品をご愛顧いただきまして、誠にありがとうございます。

この度、御社に納入させて頂きました下記製品におきまして、一部プーリー径の異なる製品が混入していることが判明しました。本件に関し、多大なご迷惑をおかけしておりますことを、ここに深くお詫び申し上げます。

なお、プーリー径が70mmの製品を車両に装着した場合、当該製品から振動や異音が発生することが考えられます。つきましては、大変恐縮でございますが、以下内容にて検品・確認作業をいたしたく、お力添えのほど、よろしくお願い申し上げます。

<記>

不具合内容:

本来プーリーの直径が85mmであるべきところ、誤って70mmの製品が梱包されている。

対象製品(明治産業殿品番 /弊社品番):

ベルトテンショナー (AT-T033 /534 0021 10)

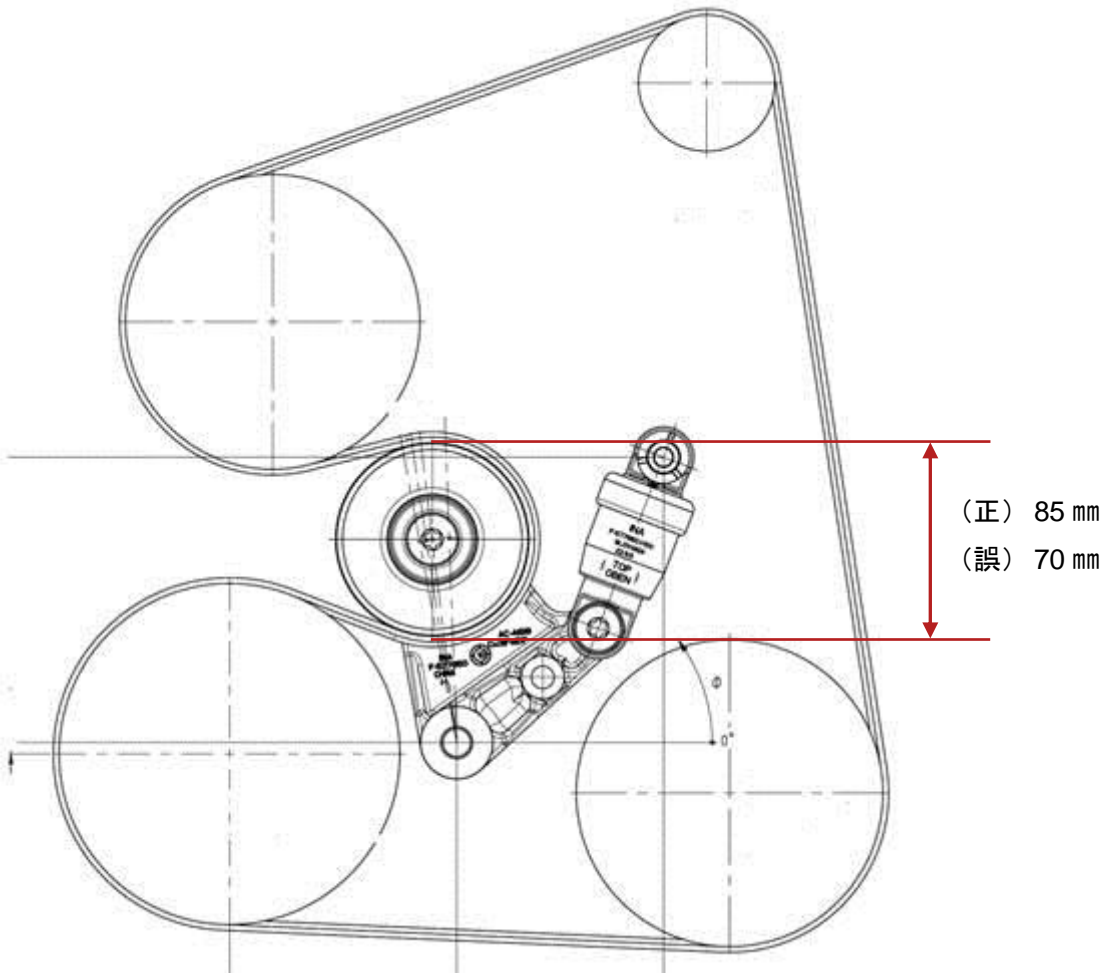
作業内容:

- 1) 貴社在庫分を全数点検して頂き、プーリーの直径を検査頂く。
- 2) すでに車両へ装着済みの部品は、現車確認して頂き、製品のプーリー直径が85mmでない場合は、85mmの正しい部品に交換して頂く。

その他:

- 不具合品はすべて返品して頂き、正しい製品と交換させていただきます。
- 本件の発生メカニズム及び再発防止案につきましては、現在ドイツ本社の製造・品質部門と協議しております。内容がまとまり次第、別途ご連絡させていただきます。
- 上記作業に伴い発生する点検・交換作業などの付帯費用に関しましては、原則弊社にて負担させていただきます。

参考図:



以上